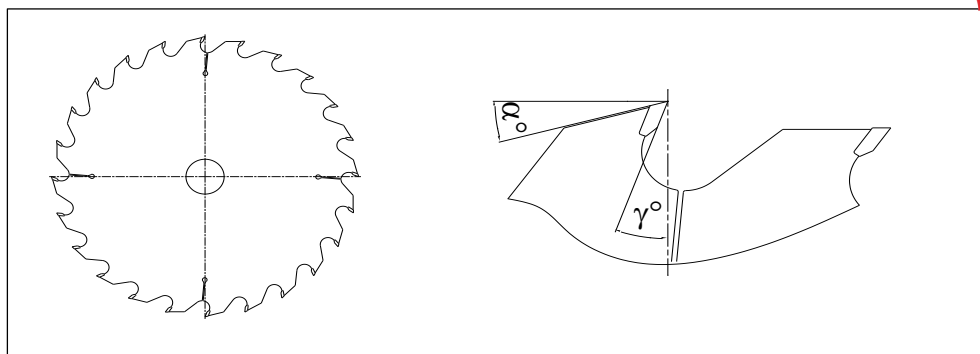


Пилы дисковые с твердосплавными пластинами



| Код пилы | | | | Цена, € |
|----------|-----|-----|-----|------------|
| D | z | S | B | |
| 300 | 20 | 2,5 | 3,8 | 19,88 |
| 300 | 24 | 2,5 | 3,8 | 22,75 |
| 300 | 30 | 2,5 | 3,8 | 25,58 |
| 300 | 36 | 2,5 | 3,8 | 28,31 |
| 300 | 48 | 2,5 | 3,5 | 37,00 |
| 300 | 60 | 2,5 | 3,5 | 44,80 |
| 300 | 80 | 2,5 | 3,5 | 62,53 |
| 300 | 90 | 2,5 | 3,5 | 70,04 |
| 350 | 18 | 2,6 | 4,0 | 28,65 |
| 350 | 24 | 2,6 | 4,0 | 34,11 |
| 350 | 30 | 2,6 | 4,0 | 37,86 |
| 350 | 36 | 2,6 | 4,0 | 41,81 |
| 350 | 54 | 2,6 | 3,6 | 57,32 |
| 350 | 72 | 2,6 | 3,6 | 71,22 |
| 350 | 90 | 2,6 | 3,5 | 85,02 |
| 400 | 18 | 2,6 | 4,0 | 37,80 |
| 400 | 24 | 2,6 | 4,0 | 41,63 |
| 400 | 36 | 2,6 | 4,0 | 48,11 |
| 400 | 42 | 2,6 | 4,0 | 51,32 |
| 400 | 60 | 2,6 | 3,8 | 70,52 |
| 400 | 72 | 2,6 | 3,8 | 86,85 |
| 400 | 80 | 2,6 | 3,8 | 88,84 |
| 400 | 120 | 2,6 | 3,8 | 129,30 |
| 450 | 24 | 2,8 | 4,2 | 49,33 |
| 450 | 36 | 2,8 | 4,2 | 55,13 |
| 450 | 48 | 2,8 | 4,2 | 60,93 |
| 450 | 60 | 2,8 | 4,0 | 74,57 |
| 450 | 72 | 2,8 | 4,0 | 87,67 |
| 450 | 90 | 2,8 | 4,0 | 99,73 |
| 500 | 24 | 3,0 | 4,5 | 55,59 |
| 500 | 36 | 3,0 | 4,5 | 65,42 |
| 500 | 42 | 3,0 | 4,5 | 68,77 |
| 500 | 48 | 3,0 | 4,5 | 72,18 |
| 500 | 72 | 3,0 | 4,2 | 102,10 |

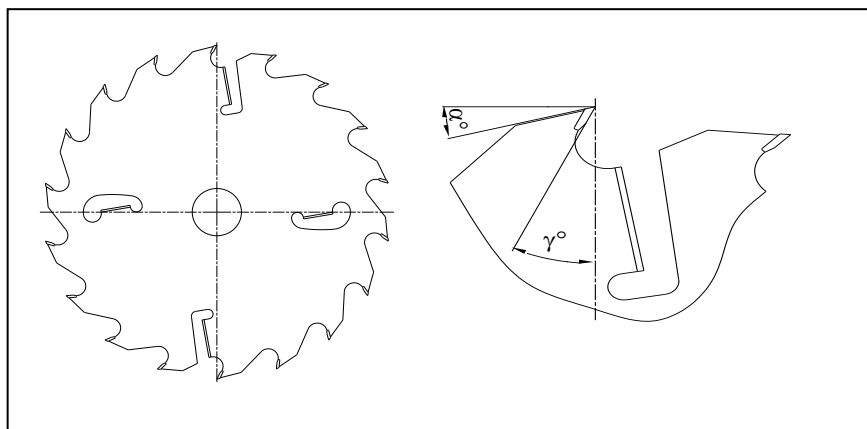
| Код пилы | | | | Цена, € |
|----------|-----|-----|-----|------------|
| D | z | S | B | |
| 500 | 90 | 3,0 | 4,2 | 132,59 |
| 500 | 120 | 3,0 | 4,2 | 164,93 |
| 600 | 36 | 3,6 | 5,1 | 109,72 |
| 600 | 42 | 3,6 | 5,1 | 115,42 |
| 600 | 60 | 3,6 | 5,1 | 132,41 |
| 600 | 90 | 3,6 | 4,8 | 160,72 |
| 600 | 120 | 3,6 | 4,8 | 175,71 |
| 700 | 42 | 3,6 | 5,1 | 135,82 |
| 700 | 60 | 3,6 | 5,1 | 152,82 |
| 800 | 48 | 4,0 | 5,5 | 189,89 |
| 800 | 48 | 4,5 | 6,0 | 199,42 |
| 800 | 48 | 5,0 | 6,5 | 212,88 |
| 800 | 72 | 4,0 | 5,5 | 225,10 |
| 800 | 72 | 4,5 | 6,0 | 247,97 |
| 800 | 72 | 5,0 | 6,5 | 263,68 |
| 800 | 96 | 4,0 | 5,5 | 260,31 |
| 800 | 96 | 4,5 | 6,0 | 286,07 |
| 800 | 96 | 5,0 | 6,5 | 302,26 |
| 800 | 120 | 4,0 | 5,5 | 295,52 |
| 800 | 120 | 4,5 | 6,0 | 324,17 |
| 800 | 120 | 5,0 | 6,5 | 340,84 |
| 900 | 48 | 4,0 | 5,5 | 279,55 |
| 900 | 48 | 4,5 | 6,0 | 289,82 |
| 900 | 48 | 5,0 | 6,5 | 304,99 |
| 900 | 60 | 4,0 | 5,5 | 299,95 |
| 900 | 60 | 4,5 | 6,0 | 310,33 |
| 900 | 60 | 5,0 | 6,5 | 325,73 |
| 900 | 72 | 4,0 | 5,5 | 319,96 |
| 900 | 72 | 4,5 | 6,0 | 330,81 |
| 900 | 72 | 5,0 | 6,5 | 346,46 |
| 900 | 80 | 4,0 | 6,0 | 336,51 |
| 900 | 80 | 4,5 | 6,5 | 346,08 |
| 900 | 80 | 5,0 | 7,0 | 363,49 |

Стандартные внутренние диаметры дисковых пил: 20; 22,2; 25; 30; 32; 40; 50; 60; 70; 80.

Посадочные диаметры могут изготавливаться по заказу клиента.

Астана +7(7172)727-132 Волгоград (844)278-03-48 Воронеж (473)204-51-73 Екатеринбург (343)384-55-89
 Казань (843)206-01-48 Краснодар (861)203-40-90 Красноярск (391)204-63-61 Москва (495)268-04-70
 Нижний Новгород (831)429-08-12 Новосибирск (383)227-86-73 Ростов-на-Дону (863)308-18-15
 Самара (846)206-03-16 Санкт-Петербург (812)309-46-40 Саратов (845)249-38-78 Уфа (347)229-48-12
 Россия, Казахстан и другие страны ТС доставка в любой город.
 Единый адрес для всех регионов: nkd@nt-rt.ru || www.nook.nt-rt.ru

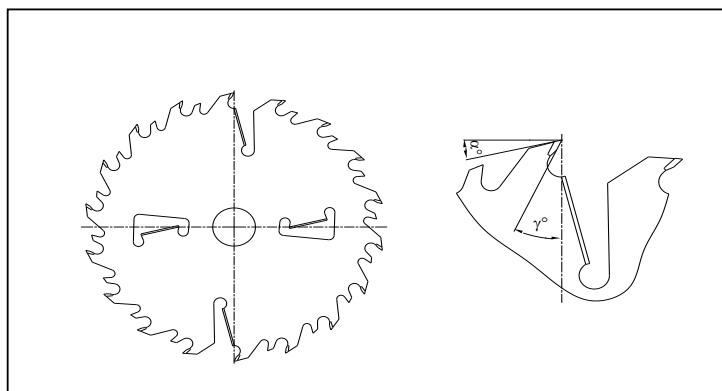
**Пи́ла дисковая с твердосплавными пластинами
и с очистителями пропила.**



| | Код пилы | | | | Фланец | Цена, € |
|---|----------|------|-----|-----|--------|------------|
| | D | z | S | B | D* | |
| S | 300 | 20+4 | 2,5 | 3,8 | 100 | 45,16 |
| S | 350 | 18+4 | 2,6 | 4,0 | 105 | 61,15 |
| S | 350 | 24+4 | 2,6 | 4,0 | 110 | 66,61 |
| S | 400 | 18+4 | 2,6 | 4,0 | 110 | 77,52 |
| S | 400 | 24+4 | 2,6 | 4,0 | 115 | 81,35 |
| S | 450 | 24+4 | 2,8 | 4,2 | 150 | 92,67 |
| S | 500 | 24+4 | 3,0 | 4,5 | 160 | 98,29 |
| S | 500 | 36+4 | 3,0 | 4,5 | 160 | 105,07 |
| S | 600 | 24+6 | 3,6 | 5,1 | 190 | 155,22 |
| S | 600 | 36+6 | 3,6 | 5,1 | 190 | 164,17 |
| S | 600 | 42+6 | 3,6 | 5,1 | 190 | 168,10 |
| S | 700 | 42+6 | 3,6 | 5,1 | 225 | 183,69 |
| S | 800 | 48+8 | 4,0 | 5,5 | 250 | 237,16 |
| S | 800 | 36+8 | 5,0 | 7,0 | 250 | 251,64 |

Посадочные диаметры могут изготавливаться по заказу клиента.

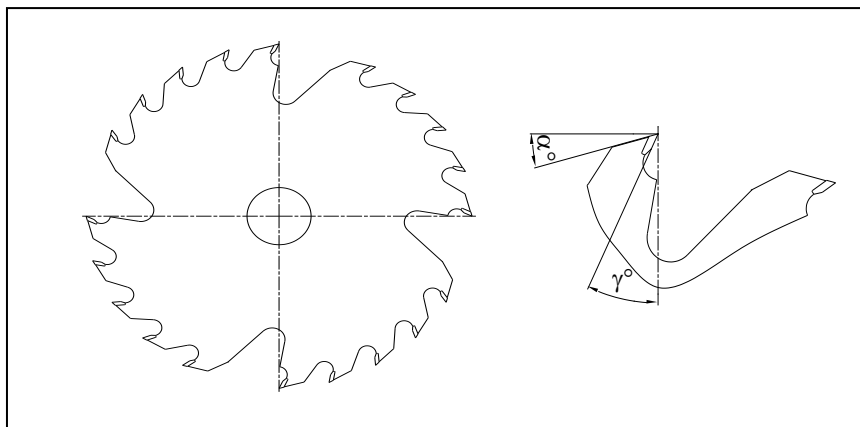
Пила дисковая с твердосплавными пластинами и с очистителями пропила, с дополнительными зубьями для выброса стружки.



| | Код пилы | | | | Фланец | Цена, € |
|-------|----------|------|-----|-----|--------|------------|
| | D | z | S | B | D* | |
| SY(M) | 350 | 18+4 | 2,6 | 4,2 | 110 | 61,15 |
| SY(M) | 350 | 18+4 | 2,8 | 4,3 | 110 | 62,57 |
| SY(M) | 400 | 18+4 | 2,8 | 4,4 | 115 | 79,43 |
| SY(M) | 450 | 18+6 | 3,0 | 4,6 | 150 | 93,71 |
| SY(M) | 450 | 18+6 | 3,2 | 4,8 | 150 | 94,86 |
| SY(M) | 500 | 18+6 | 3,2 | 5,0 | 160 | 102,94 |
| SY(M) | 500 | 18+6 | 3,5 | 5,2 | 160 | 106,33 |
| SY(M) | 550 | 18+6 | 3,5 | 5,2 | 175 | 138,13 |
| SY(M) | 560 | 18+6 | 3,5 | 5,2 | 185 | 138,13 |
| SY(M) | 600 | 18+6 | 4,0 | 5,6 | 190 | 159,40 |
| SY(M) | 610 | 18+6 | 4,0 | 6,3 | 190 | 161,56 |
| SY(M) | 630 | 18+6 | 3,8 | 5,8 | 210 | 156,09 |
| SY(M) | 630 | 24+6 | 4,0 | 6,3 | 210 | 175,19 |

Посадочные диаметры могут изготавливаться по заказу клиента.

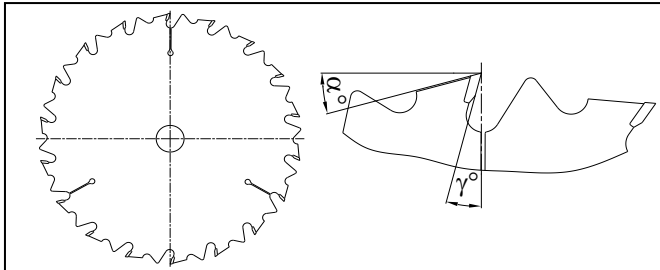
Пила дисковая с твердосплавными пластинами.



| | Код пилы | | | | Цена, € |
|---|----------|----|-----|-----|------------|
| | D | z | S | B | |
| L | 300 | 20 | 2,5 | 3,8 | 22,75 |
| L | 350 | 20 | 2,6 | 4,0 | 34,11 |
| L | 350 | 24 | 2,6 | 4,0 | 36,49 |
| L | 400 | 20 | 2,6 | 4,0 | 41,63 |
| L | 400 | 24 | 2,6 | 4,0 | 43,21 |
| L | 450 | 20 | 2,8 | 4,2 | 49,33 |
| L | 450 | 24 | 2,8 | 4,2 | 50,56 |
| L | 500 | 20 | 3,0 | 4,5 | 55,59 |
| L | 500 | 24 | 3,0 | 4,5 | 57,90 |
| L | 600 | 30 | 3,6 | 5,1 | 109,72 |
| L | 600 | 36 | 3,6 | 5,1 | 115,42 |
| L | 700 | 36 | 3,6 | 5,1 | 135,82 |
| L | 800 | 42 | 4,0 | 5,5 | 189,89 |
| L | 800 | 42 | 4,5 | 6,0 | 199,42 |
| L | 800 | 42 | 5,0 | 6,5 | 212,88 |

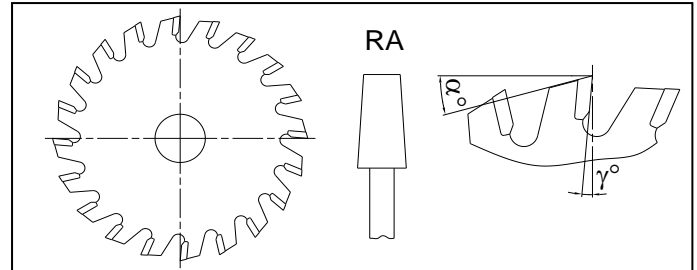
Посадочные диаметры могут изготавливаться по заказу клиента.

Пила дисковая с твердосплавными пластинами и с ограничением подачи.



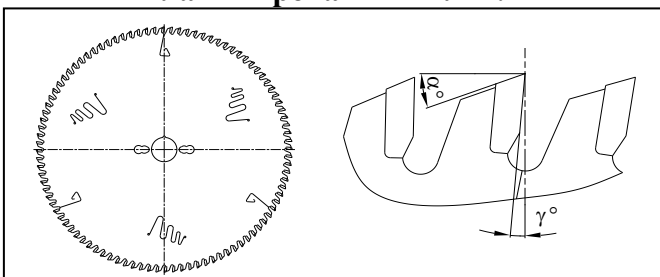
| Код пилы | | | | | Цена, € |
|----------|-----|----|-----|-----|---------|
| | D | z | S | B | |
| R | 125 | 26 | 1,6 | 2,6 | 11,70 |
| R | 125 | 26 | 2,0 | 2,6 | 12,30 |
| R | 300 | 18 | 2,5 | 3,8 | 18,62 |
| R | 350 | 22 | 2,6 | 4,0 | 32,26 |
| R | 500 | 32 | 3,0 | 4,5 | 54,27 |

Пила дисковая с твердосплавными пластинами для подрезки ламинированных плит.



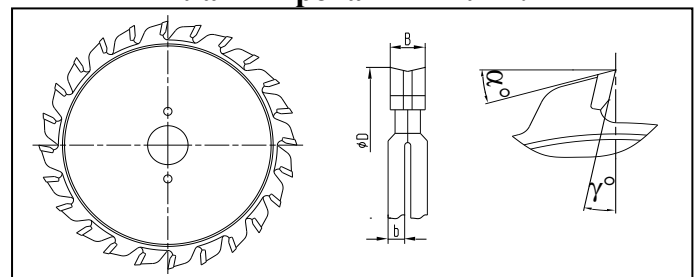
| Код пилы | | | | | Цена, € |
|----------|-----|----|-----|---------|---------|
| | D | z | S | B | |
| P | 80 | 12 | 2,8 | 3.2-3.9 | 15,05 |
| P | 80 | 20 | 2,8 | 3.2-3.9 | 15,69 |
| P | 100 | 20 | 2,8 | 3.2-3.9 | 16,11 |
| P | 100 | 24 | 2,8 | 3.2-3.9 | 16,61 |
| P | 120 | 24 | 2,8 | 3.2-3.9 | 16,61 |
| P | 125 | 20 | 2,8 | 3.2-3.9 | 16,11 |

Пила дисковая с твердосплавными пластинами для раскроя ДСП, ламинированных плит.



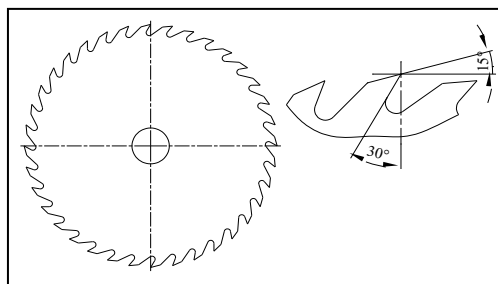
| Код пилы | | | | | Цена, € |
|----------|----|----|-----|-----|---------|
| D | z | d | S | B | |
| Z 300 | 96 | 30 | 2,2 | 3,2 | 60,95 |

Пила дисковая, составная с твердосплавными пластинами для подрезки ламинированных плит.

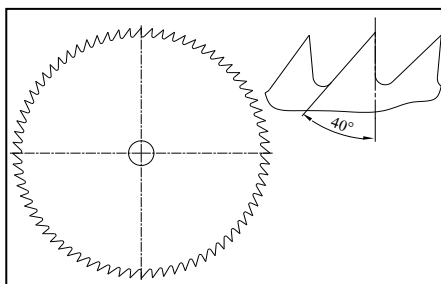


| Код пилы | | | | | Цена, € |
|----------|-----|-------|---------|---------|---------|
| | D | z | d | B | |
| P | 120 | 12+12 | 20 (22) | 2.8-3.6 | 30,23 |
| P | 125 | 12+12 | 20 (22) | 2.8-3.6 | 30,23 |

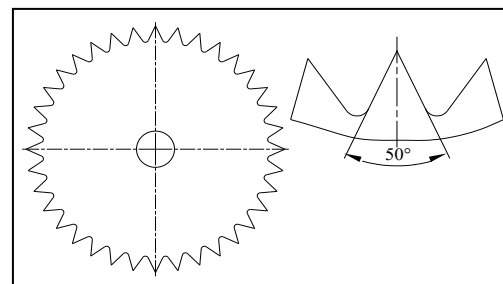
**Пила дисковая
(без твердосплавных пластин) для
продольной распиловки древесины**



**Пила дисковая
(без твердосплавных пластин)
для поперечной распиловки
древесины**



**Пила дисковая
(без твердосплавных пластин) для
поперечной распиловки древесины**



| Код пилы | | | | Цена, € |
|----------|-----|----------|-----|------------|
| | D | z | S | |
| A1 | 300 | 60 | 2,0 | 9,43 |
| A1 | 300 | 60 | 2,2 | 11,30 |
| A1 | 300 | 60 | 2,5 | 12,76 |
| A1 | 350 | 36;48 | 2,8 | 18,50 |
| A1 | 350 | 36;48 | 3,0 | 19,70 |
| A1 | 350 | 36;48 | 3,2 | 20,97 |
| A1 | 400 | 36;48 | 3,0 | 24,36 |
| A1 | 400 | 36;48 | 3,2 | 25,91 |
| A1 | 450 | 36;48 | 2,8 | 28,90 |
| A1 | 450 | 36;48 | 3,0 | 30,81 |
| A1 | 450 | 36;48 | 3,2 | 32,79 |
| A1 | 450 | 36;48 | 3,5 | 35,67 |
| A1 | 500 | 36;48 | 2,8 | 35,75 |
| A1 | 500 | 36;48 | 3,0 | 38,07 |
| A1 | 500 | 36;48 | 3,2 | 40,48 |
| A1 | 500 | 36;48 | 3,5 | 44,09 |
| A1 | 600 | 36;48;60 | 3,2 | 64,31 |
| A1 | 600 | 36;48;60 | 3,6 | 71,83 |
| A1 | 600 | 36;48;60 | 4,0 | 79,35 |
| A1 | 700 | 42;48 | 3,2 | 81,58 |
| A1 | 700 | 42;48 | 3,6 | 91,18 |
| A1 | 700 | 42;48 | 4,0 | 100,79 |
| A1 | 800 | 48;60 | 4,0 | 127,95 |
| A1 | 800 | 48;60 | 4,5 | 143,16 |
| A1 | 800 | 48;60 | 5,0 | 158,43 |
| A1 | 900 | 48;60;72 | 4,0 | 192,57 |
| A1 | 900 | 48;60;72 | 4,5 | 208,97 |
| A1 | 900 | 48;60;72 | 5,0 | 228,05 |

| Код пилы | | | | Цена, € |
|----------|-----|----|-----|------------|
| | D | z | S | |
| B3 | 300 | 72 | 2,0 | 9,43 |
| B3 | 300 | 72 | 2,2 | 11,30 |
| B3 | 300 | 72 | 2,5 | 12,76 |
| B3 | 350 | 72 | 2,8 | 18,50 |
| B3 | 350 | 72 | 3,0 | 19,70 |
| B3 | 350 | 72 | 3,2 | 20,97 |
| B3 | 400 | 72 | 2,8 | 22,82 |
| B3 | 400 | 72 | 3,0 | 24,36 |
| B3 | 400 | 72 | 3,2 | 25,91 |
| B3 | 400 | 72 | 3,5 | 28,21 |
| B3 | 450 | 72 | 2,8 | 28,90 |
| B3 | 450 | 72 | 3,0 | 30,81 |
| B3 | 450 | 72 | 3,2 | 32,79 |
| B3 | 450 | 72 | 3,5 | 35,67 |
| B3 | 500 | 72 | 2,8 | 35,75 |
| B3 | 500 | 72 | 3,0 | 38,07 |
| B3 | 500 | 72 | 3,2 | 40,48 |
| B3 | 500 | 72 | 3,5 | 44,09 |
| B3 | 600 | 72 | 3,2 | 64,31 |
| B3 | 600 | 72 | 3,6 | 71,83 |
| B3 | 600 | 72 | 4,0 | 79,35 |
| B3 | 700 | 72 | 3,2 | 81,58 |
| B3 | 700 | 72 | 3,6 | 91,18 |
| B3 | 700 | 72 | 4,0 | 100,79 |
| B3 | 800 | 72 | 4,0 | 127,95 |
| B3 | 800 | 72 | 4,5 | 143,16 |
| B3 | 800 | 72 | 5,0 | 158,43 |
| B3 | 900 | 72 | 5,0 | 228,05 |

| Код пилы | | | | Цена, € |
|----------|-----|-----------|-----|------------|
| | D | z | S | |
| B4 | 250 | 48;60 | 1,8 | 5,91 |
| B4 | 300 | 48;70 | 2,0 | 9,43 |
| B4 | 300 | 48;72 | 2,2 | 11,30 |
| B4 | 300 | 48;72 | 2,5 | 12,76 |
| B4 | 350 | 60;70 | 2,8 | 18,50 |
| B4 | 350 | 60;72 | 3,0 | 19,70 |
| B4 | 350 | 60;72 | 3,2 | 20,97 |
| B4 | 400 | 60;72;96 | 2,8 | 22,82 |
| B4 | 400 | 60;72;96 | 3,0 | 24,36 |
| B4 | 400 | 60;72;96 | 3,2 | 25,91 |
| B4 | 400 | 60;72;96 | 3,5 | 28,21 |
| B4 | 450 | 60;72;96 | 2,8 | 28,90 |
| B4 | 450 | 60;72;96 | 3,0 | 30,81 |
| B4 | 450 | 60;72;96 | 3,2 | 32,79 |
| B4 | 450 | 60;72;96 | 3,5 | 35,67 |
| B4 | 500 | 60;72;96 | 2,8 | 35,75 |
| B4 | 500 | 60;72;96 | 3,0 | 38,07 |
| B4 | 500 | 60;72;96 | 3,2 | 40,48 |
| B4 | 500 | 60;72;96 | 3,5 | 44,09 |
| B4 | 600 | 60;72;96 | 3,2 | 64,31 |
| B4 | 600 | 60;72;96 | 3,6 | 71,83 |
| B4 | 600 | 60;72;96 | 4,0 | 79,35 |
| B4 | 700 | 72;96;120 | 3,2 | 81,58 |
| B4 | 700 | 72;96;120 | 3,6 | 91,18 |
| B4 | 700 | 72;96;120 | 4,0 | 100,79 |
| B4 | 800 | 72;96;120 | 4,0 | 127,95 |
| B4 | 800 | 72;96;120 | 4,5 | 143,16 |
| B4 | 800 | 72;96;120 | 5,0 | 158,43 |

Стандартные внутренние диаметры дисковых пил: 20; 22,2; 25; 30; 32; 40; 50; 60; 70; 80.

Посадочные диаметры могут изготавливаться по заказу клиента.

Цена пил указана без заточки и без разводки зубьев

Астана +7(7172)727-132 Волгоград (844)278-03-48 Воронеж (473)204-51-73 Екатеринбург (343)384-55-89
 Казань (843)206-01-48 Краснодар (861)203-40-90 Красноярск (391)204-63-61 Москва (495)268-04-70
 Нижний Новгород (831)429-08-12 Новосибирск (383)227-86-73 Ростов-на-Дону (863)308-18-15
 Самара (846)206-03-16 Санкт-Петербург (812)309-46-40 Саратов (845)249-38-78 Уфа (347)229-48-12
 Россия, Казахстан и другие страны ТС доставка в любой город.
 Единый адрес для всех регионов: nkd@nt-rt.ru || www.nook.nt-rt.ru